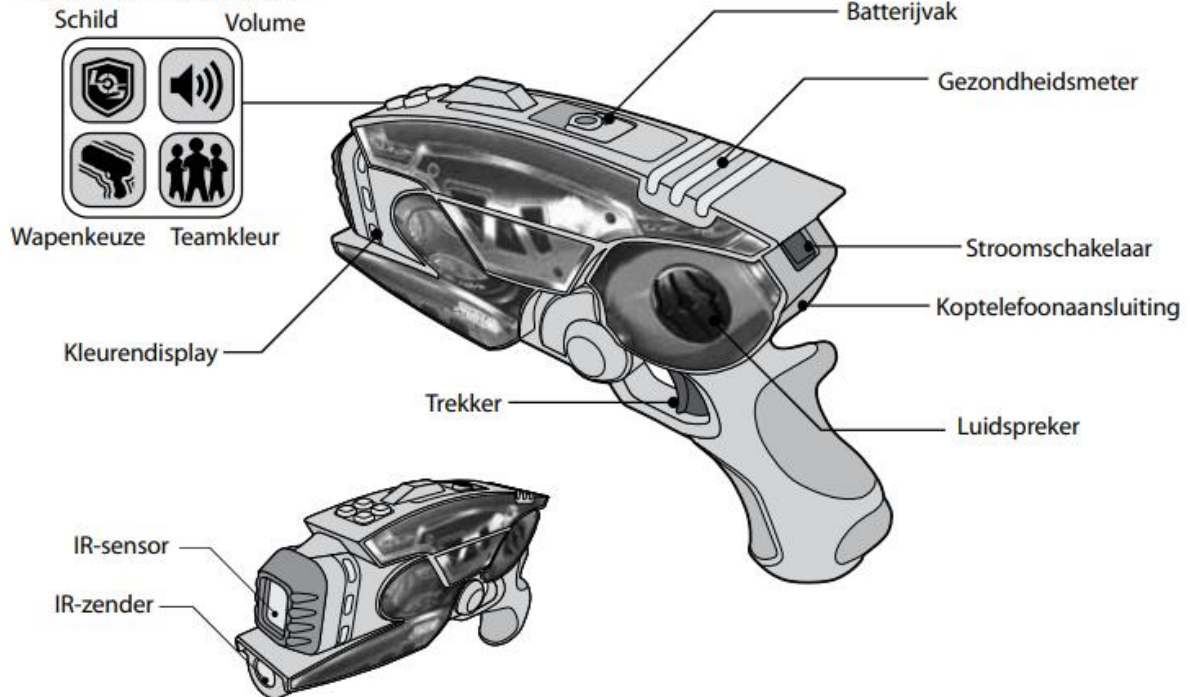


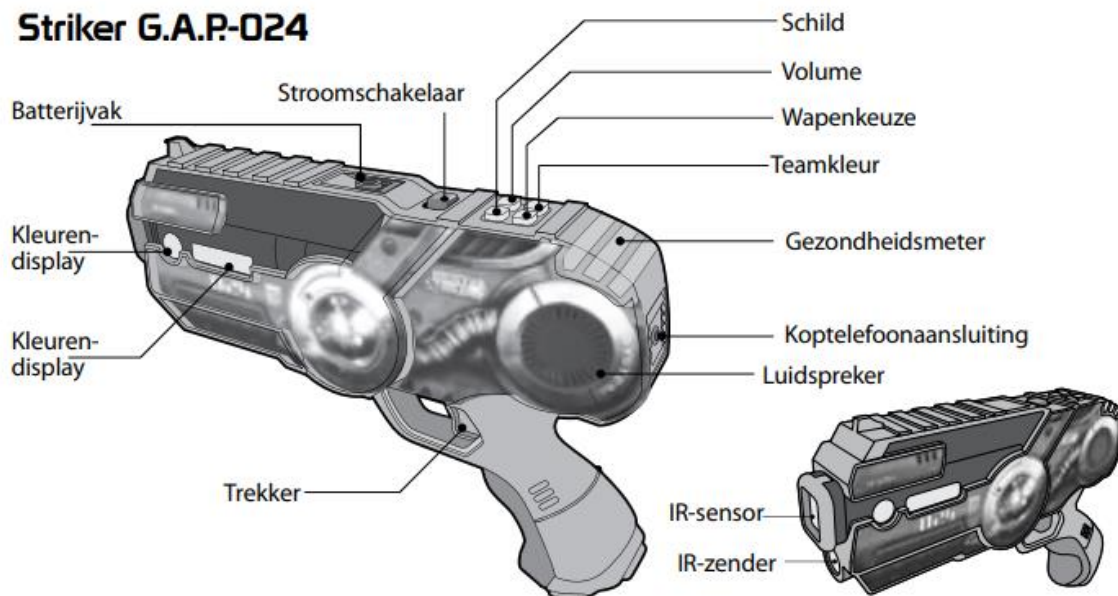
Beknopt overzicht

Vind je Striker-stijl om zijn eigenschappen te zien.

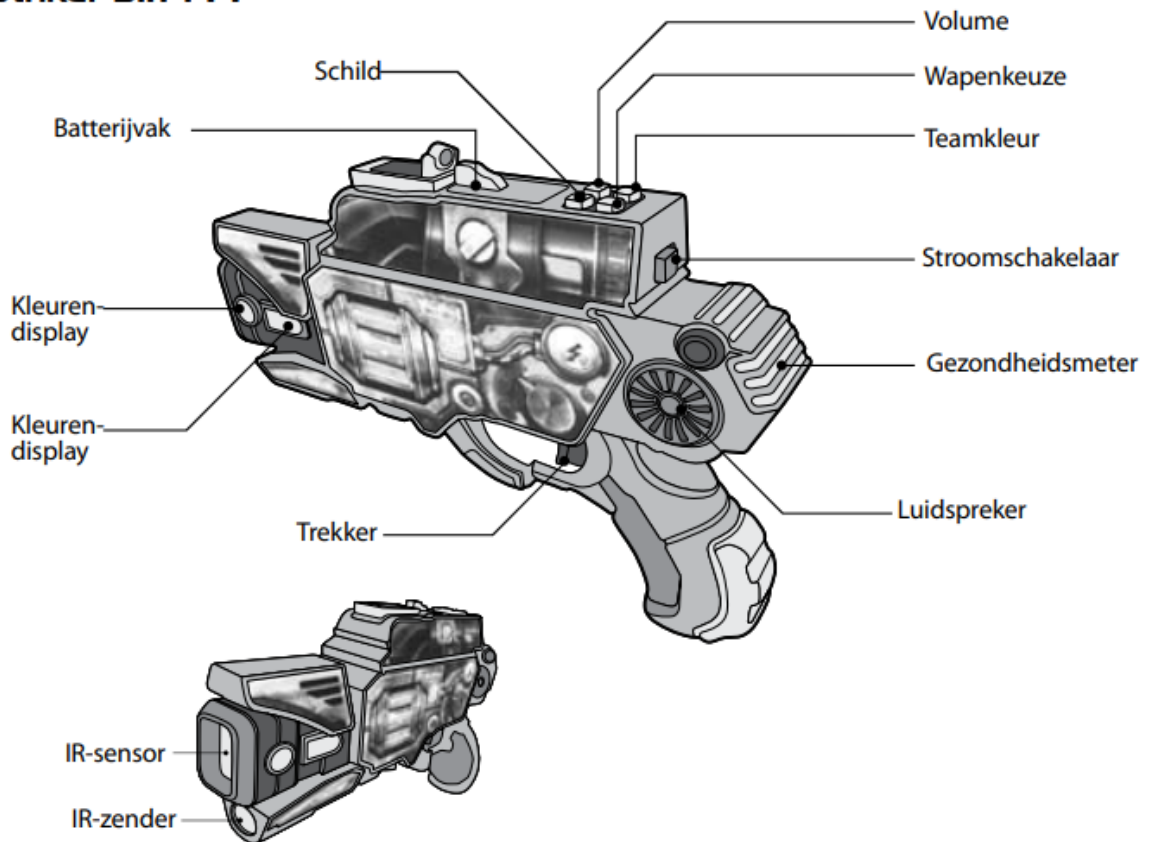
Striker D.C.P-013



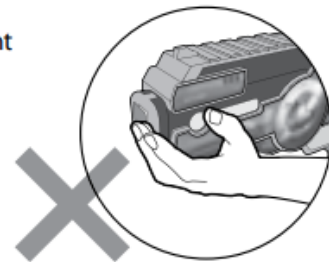
Striker G.A.P-024



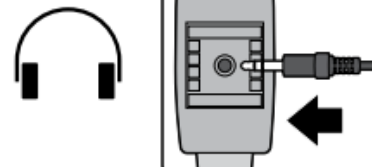
Striker S.P-144



Opmerking: Belemmer de IR-sensor en de zender op je Striker niet want dit verhindert het sturen naar en ontvangen van signalen van andere Light Strike producten.



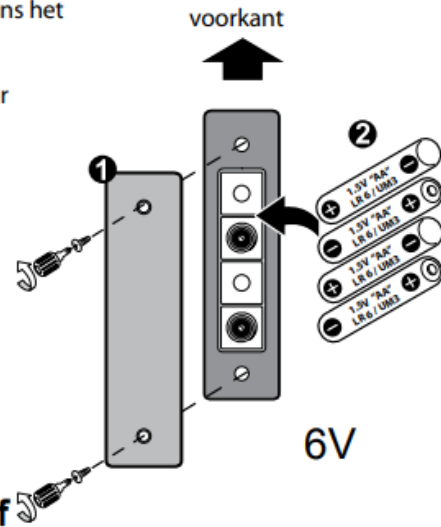
Opmerking: Om in geheime modus te spelen, steek je koptelefoon in de koptelefoonaansluiting achteraan je Striker.



Batterijen in de Striker installeren of vervangen

De Striker vereist 4 x "AA" batterijen (niet meegeleverd). Je Striker zal je vertellen wanneer het tijd is om de batterijen te vervangen. Als de Striker tijdens het spelen detecteert dat de batterijen uitgeput raken, zal deze een geluid afspelen, 5 keer een wit licht laten knipperen en vervolgens uitschakelen. Vervang de batterijen en verschuif de stroomschakelaar alvorens de Striker opnieuw te gebruiken. Om de batterijen te installeren of te vervangen:

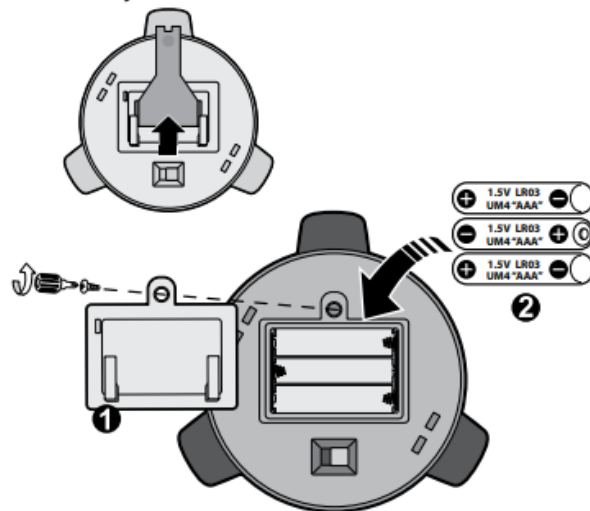
1. Open het batterijvak met een kruisschroevendraaier (niet bijgeleverd).
2. Let er op dat de positieve en negatieve polen overeenkomen met de afbeeldingen in het batterijvak.
3. Breng het deksel van het batterijvak weer aan. Draai de schroeven niet te stevig aan.



Batterijen in het Mini-Doelwit installeren of vervangen

Het Mini-Doelwit vereist 3 x "AAA" (LR03) batterijen (niet meegeleverd). Om de batterijen te installeren of te vervangen:

1. Open het batterijvak met een kruisschroevendraaier (niet bijgeleverd).
2. Let er op dat de positieve en negatieve polen overeenkomen met de afbeeldingen in het batterijvak.
3. Breng het deksel van het batterijvak weer aan. Draai de schroeven niet te stevig aan.



4.5V

Je wapen kiezen

Druk op de Wapenkeuze-knop om je opties te doorlopen. Laat de knop los om je keuze te activeren. Elk wapen heeft een verschillende schietsnelheid.

Laser strike is je standaard wapen. Het heeft een beperkte vuurkracht maar schiet supersnel.

Stealth strike lijkt op laser strike maar zijn stille schoten zorgen ervoor dat je naar je vijand toe kan sluipen.

Pulse strike zorgt voor meer slagkracht en er zit meer vertraging tussen de schoten.

Sonic strike is het grootste wapen in je arsenaal en heeft de langste vertraging tussen de schoten.

Je volume kiezen

Wil je je positie niet verraden? Druk op de Volumeknop om het volume van de ingebouwde luidspreker en de koptelefoonaansluiting te regelen.

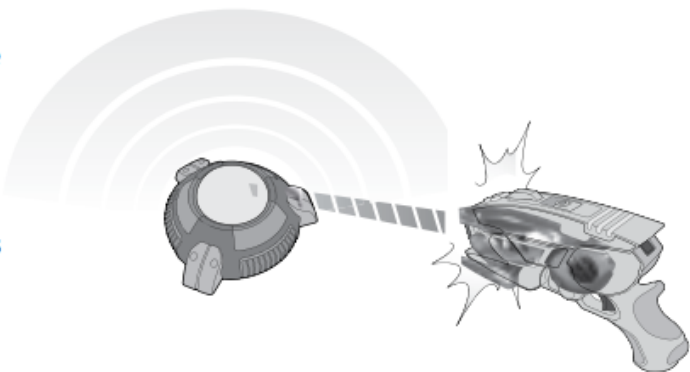
TIP: Gebruik de koptelefoon om in geheime modus te spelen en naar je vijanden toe te sluipen.

Overzicht

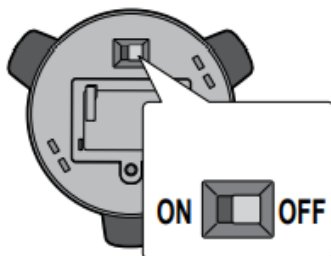
Het Mini-doelwit leert jou en je vrienden hoe te richten.

Stel om te starten de stroomschakelaar op de ON positie in. Stel de stander op en plaats het doelwit op een vlak oppervlak, zoals een tafel, of bevestig deze aan een koord, riem of gelijkwaardig voorwerp. Schiet er vervolgens op los!

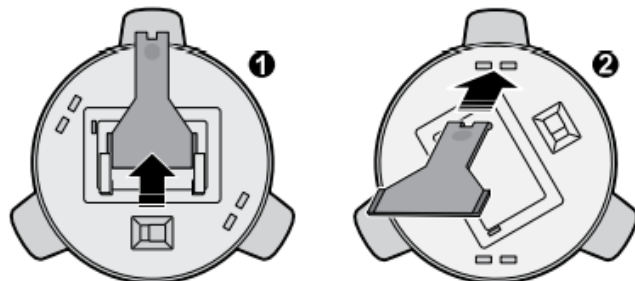
Als je het doelwit treft, zal deze de kleur van je Striker weergeven.



Stroomschakelaar



De stander opstellen



Stand-bymodus

Als je het Mini-doelwit gedurende circa 10 minuten niet gebruikt, gaat hij in stand-by. Door op het Mini-doelwit te schieten zal deze opnieuw activeren. Na circa 20 minuten zal hij verder worden uitgeschakeld en zal je het Mini-doelwit moeten uit- en inschakelen om deze te resetten.